

Ficha técnica

Abraçadeiras OBO-Quick, alumínio

Ref.: 2149925



Abraçadeira Quick OBO tipo ALQ M, para todos os sistemas de tubos métricos de alumínio, bem como tubos isolados para pequenas e grandes cargas. Adequado para a fixação do sistema de tubos OBO, material: alumínio.

A marcação central permite a fixação ótima do tubo e a colocação automática da abraçadeira na posição correta.

Furo oblongo para o alinhamento lateral durante a instalação com parafuso, bucha rápida ou tapite.

Distância de fixação recomendada: 50-60 cm.



Alu Alumínio

Dados originais

Ref.:	2149925
Tipo	ALQ M25
Designação 1	Abraçadeira OBO-Quick
Fabricante	OBO
Dimensão	M25
Material	Alumínio
Menor unidade de venda	100
Unidade de quantidade	Unidade
Peso	1,11 kg
Unidade de peso	kg/100 un.

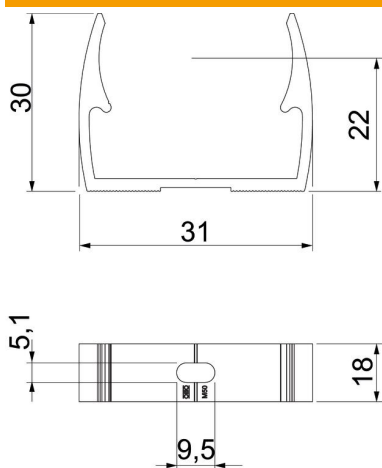
Ficha técnica

Abraçadeiras OBO-Quick, alumínio



Ref.: 2149925

Dimensões



Medida A	31 mm
Medida B	18 mm
Medida E	5,1 mm
Medida F	9,5 mm
Medida h	22 mm
Medida H	30 mm

Dados técnicos

Agrupável	não
Número de cabos/tubos	1
Tipo de fixação	Orifício roscado
Fechado	não
Livre de halogéneos	não
Com depósito	não
Tamanho nominal/Texto	25
Intervalo de aperto D máx.	25 mm
Intervalo de aperto D mín.	25 mm
Resistente à radiação UV	sim