

Ficha técnica

Parafuso correção A4

Ref.: 1148080



Parafuso correção para utilização com perfis CM3015, CM3518 e AM3518



A4 Aço inoxidável, livre de ferrugem

2B brilhante, pós-tratamento

Dados originais

Ref.:	1148080
Tipo	ACMHB M8x30 A4
Designação 1	Parafuso correção
Designação 2	para perfis médios
Fabricante	OBO
Dimensão	M8x30mm
Material	Aço inoxidável, livre de ferrugem
Superfície	brilhante, pós-tratamento
Norma de superfície	
Menor unidade de venda	50
Unidade de quantidade	Unidade
Peso	3,45 kg
Unidade de peso	kg/100 un.

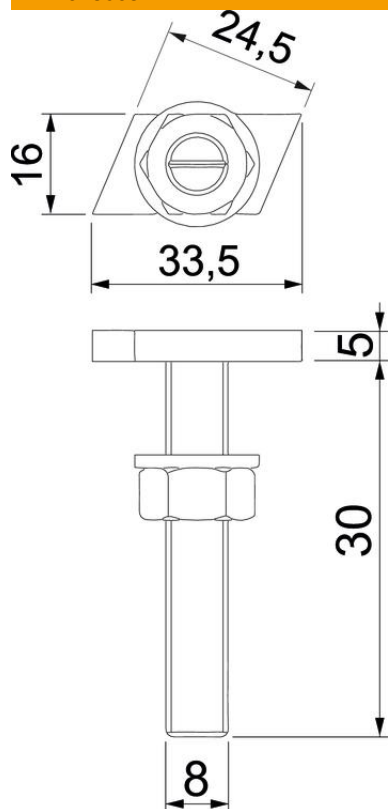
Ficha técnica

Parafuso correção A4

Ref.: 1148080



Dimensões



Comprimento	33,5 mm
Largura	16 mm
Altura	5 mm
Medida L	30 mm

Dados técnicos

Adequado para perfil de montagem	sim
Rosca	M 8 x 30mm
Rosca métrica	8