

# Ficha técnica

## Parafuso correção ZL

Ref.: 1148056



Parafuso correção para utilização com perfis CM3015, CM3518 e AM3518



**St** Aço

**ZL** Lamela de zinco

### Dados originais

Ref.:	1148056
Tipo	ACMHB M6x30 ZL
Designação 1	Parafuso correção
Designação 2	para perfis médios
Fabricante	OBO
Dimensão	M6x30mm
Material	Aço
Superfície	Lamela de zinco
Norma de superfície	
Menor unidade de venda	50
Unidade de quantidade	Unidade
Peso	2,6 kg
Unidade de peso	kg/100 un.

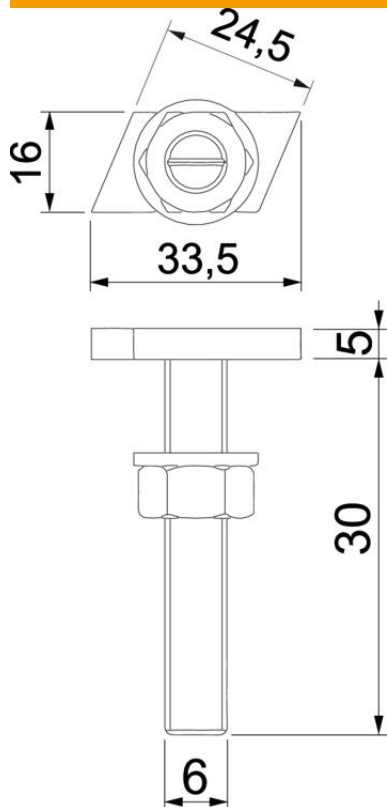
# Ficha técnica

## Parafuso correção ZL

Ref.: 1148056



### Dimensões



Comprimento	33,5 mm
Largura	16 mm
Altura	5 mm
Medida L	30 mm

### Dados técnicos

Adequado para perfil de montagem	sim
Rosca	M 6 x 30mm
Rosca métrica	6