

# Ficha técnica

## Parafuso correção A4

Ref.: 1148076



Parafuso correção para utilização com perfis CM3015, CM3518 e AM3518



**A4** Aço inoxidável, livre de ferrugem

**2B** brilhante, pós-tratamento

### Dados originais

Ref.:	1148076
Tipo	ACMHB M6x30 A4
Designação 1	Parafuso correção
Designação 2	para perfis médios
Fabricante	OBO
Dimensão	M6x30mm
Material	Aço inoxidável, livre de ferrugem
Superfície	brilhante, pós-tratamento
Norma de superfície	
Menor unidade de venda	50
Unidade de quantidade	Unidade
Peso	2,6 kg
Unidade de peso	kg/100 un.

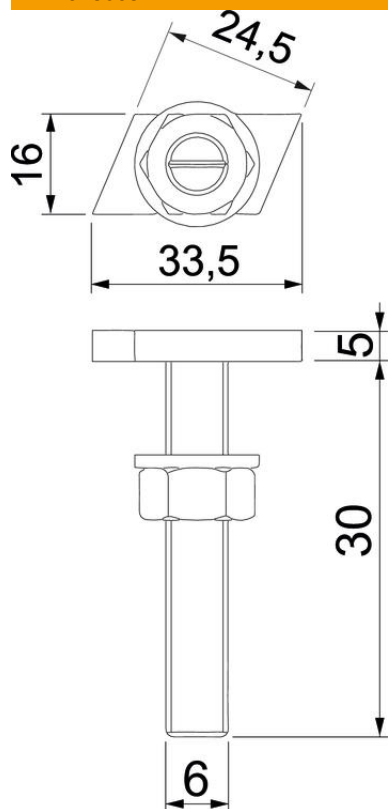
# Ficha técnica

## Parafuso correção A4

Ref.: 1148076



### Dimensões



Comprimento	33,5 mm
Largura	16 mm
Altura	5 mm
Medida L	30 mm

### Dados técnicos

Adequado para perfil de montagem	sim
Rosca	M 6 x 30mm
Rosca métrica	6