

Ficha técnica

Parafuso correção ZL

Ref.: 1148072



Parafuso correção para utilização com perfis CM3015, CM3518 e AM3518



St Aço

ZL Lamela de zinco

Dados originais

Ref.:	1148072
Tipo	ACMHB M10x60 ZL
Designação 1	Parafuso correção
Designação 2	para perfis médios
Fabricante	OBO
Dimensão	M10x60mm
Material	Aço
Superfície	Lamela de zinco
Norma de superfície	
Menor unidade de venda	25
Unidade de quantidade	Unidade
Peso	6,75 kg
Unidade de peso	kg/100 un.

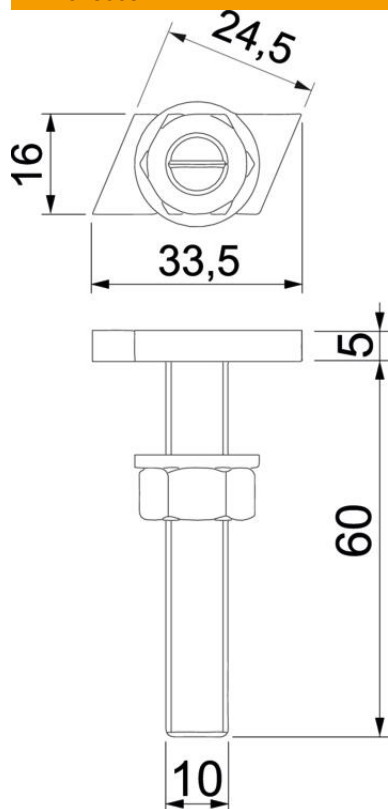
Ficha técnica

Parafuso correção ZL

Ref.: 1148072



Dimensões



Comprimento	33,5 mm
Largura	16 mm
Altura	6 mm
Medida L	60 mm

Dados técnicos

Adequado para perfil de montagem	sim
Rosca	M 10 x 60mm
Rosca métrica	10