

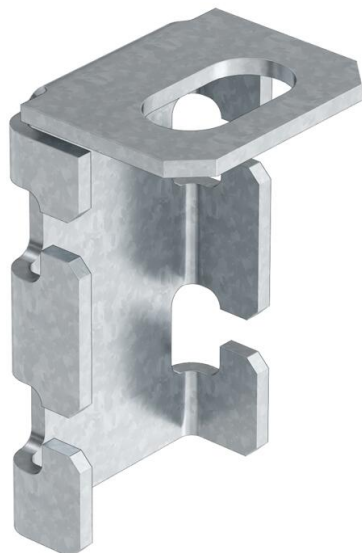
Ficha técnica

Suporte antifogo

Ref.: 6015345



Suporte para admissão do varão roscado no caminho de cabos em varão.



- St** Aço
- FT** galvanizado por imersão a quente após maquinação

Dados originais

Ref.:	6015345
Tipo	ABG FT
Designação 1	Suporte de ligação, varão
Designação 2	para manutenção de funções
Fabricante	OBO
Dimensão	61,5x55x30
Material	Aço
Superfície	Galvanizado por imersão a quente após maquinação
Norma de superfície	DIN EN ISO 1461
Menor unidade de venda	20
Unidade de quantidade	Unidade
Peso	8,5 kg
Unidade de peso	kg/100 un.