

Ficha técnica

Anilha F

Ref.: 3402452



Anilha de aplicação universal.



St

Aço

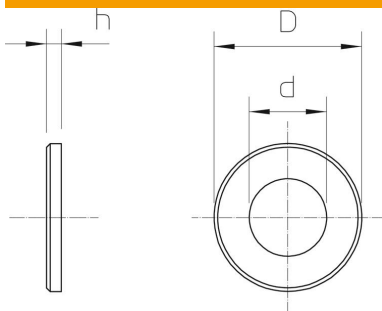
F

galvanizado a quente por centrifugação

Dados originais

Ref.:	3402452
Tipo	966 M8 F
Designação 1	Anilha
Designação 2	de acordo com DIN 125/A
Fabricante	OBO
Dimensão	M8
Material	Aço
Superfície	galvanizado a quente por centrifugação
Norma de superfície	DIN 267, Teil 10
Menor unidade de venda	100
Unidade de quantidade	Unidade
Peso	0,177 kg
Unidade de peso	kg/100 un.

Dimensões



Espessura das chapas	0,06 in
Medida D	0,63 in
Medida d	0,35 in
Medida d	9 mm
Medida d máx.	16 mm
Medida d mín.	16 mm
Medida h	1,6 mm

Ficha técnica

Anilha F

Ref.:: 3402452



Dados técnicos

Rosca	M8
Diâmetro interior	8,4 mm
Diâmetro do furo	8,4 mm
Espessura do material	1,6 mm
Forma do orifício	redondo