

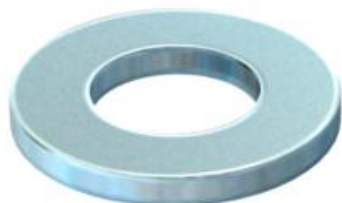
Ficha técnica

Anilha F

Ref.: 3402460



Anilha de aplicação universal.



CE

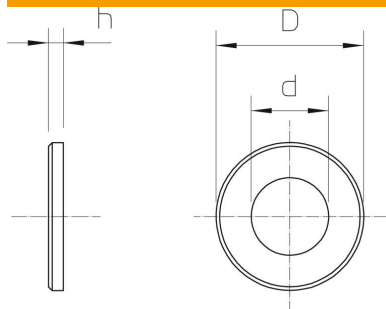
St Aço

F galvanizado a quente por centrifugação

Dados originais

Ref.:	3402460
Tipo	966 M10 F
Designação 1	Anilha
Designação 2	de acordo com DIN 125/A
Fabricante	OBO
Dimensão	M10
Material	Aço
Superfície	galvanizado a quente por centrifugação
Norma de superfície	DIN 267, Teil 10
Menor unidade de venda	100
Unidade de quantidade	Unidade
Peso	0,327 kg
Unidade de peso	kg/100 un.

Dimensões



Espessura das chapas	0,08 in
Medida D	0,79 in
Medida d	0,43 in
Medida d	11 mm
Medida d máx.	20 mm
Medida d mín.	20 mm
Medida h	2 mm

Dados técnicos

Rosca	M10
Diâmetro interior	10,5 mm
Diâmetro do furo	10,5 mm
Espessura do material	2 mm

Ficha técnica

Anilha F

Ref.: 3402460



Dados técnicos

Forma do orifício

redondo