

# Ficha técnica

## Abraçadeira de ligação à terra tipo 950

Ref.: 5050081



- para tubos Ø 1/4 - 2 polegadas
- possibilidades de ligação: condutores até 35 mm<sup>2</sup> ou condutores redondos até Ø 6 mm
- com grampo de pressão imperdível, 2 parafusos cabeça cilíndrica M6 x 16 e 1 parafuso sextavado M6 x 16 em aço eletrozincado, parte superior e inferior da abraçadeira em zinco fundido sob pressão

- Zn** Zinco fundido sobre pressão
- G** eletrozincado

### Dados originais

Ref.:	5050081
Tipo	950 Z 3/4
Designação 1	Abraçadeira de terra
Designação 2	para cabo de terras
Fabricante	OBO
Dimensão	3/4"
Material	Zinco fundido sobre pressão
Superfície	eletrogalvanizado
Norma de superfície	EN ISO 19598 / EN ISO 4042
Menor unidade de venda	10
Unidade de quantidade	Unidade
Peso	7,62 kg
Unidade de peso	kg/100 un.

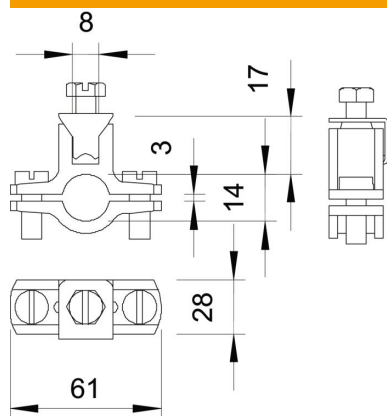
# Ficha técnica

## Abraçadeira de ligação à terra tipo 950

Ref.:: 5050081



### Dimensões



Medida A	61 mm
Medida D	28 mm
Medida X	3 mm

### Dados técnicos

Número do condutor	1
Secção transversal do cabo a ligar máx.	35 mm <sup>2</sup>
Secção transversal do cabo a ligar mín.	0 mm <sup>2</sup>
Intervalo de aperto D	3/4
Intervalo de aperto D máx.	28 mm
Intervalo de aperto D mín.	25 mm