

Ficha técnica

Abraçadeira de ligação à terra tipo 950

Ref.: 5050111



- para tubos Ø 1/4 - 2 polegadas
- possibilidades de ligação: condutores até 35 mm² ou condutores redondos até Ø 6 mm
- com grampo de pressão imperdível, 2 parafusos cabeça cilíndrica M6 x 16 e 1 parafuso sextavado M6 x 16 em aço eletrozincado, parte superior e inferior da abraçadeira em zinco fundido sob pressão

- Zn** Zinco fundido sobre pressão
- G** eletrozincado

Dados originais

Ref.:	5050111
Tipo	950 Z 1
Designação 1	Abraçadeira de terra
Designação 2	para cabo de terras
Fabricante	OBO
Dimensão	1"
Material	Zinco fundido sobre pressão
Superfície	eletrogalvanizado
Norma de superfície	EN ISO 19598 / EN ISO 4042
Menor unidade de venda	10
Unidade de quantidade	Unidade
Peso	8,41 kg
Unidade de peso	kg/100 un.

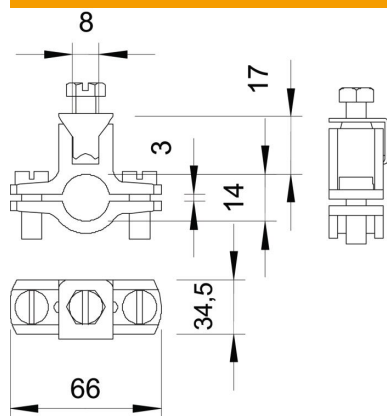
Ficha técnica

Abraçadeira de ligação à terra tipo 950

Ref.:: 5050111



Dimensões



Medida A	66 mm
Medida D	34,5 mm
Medida X	3 mm

Dados técnicos

Número do condutor	1
Secção transversal do cabo a ligar máx.	35 mm ²
Secção transversal do cabo a ligar mín.	0 mm ²
Intervalo de aperto D	1
Intervalo de aperto D máx.	34,5 mm
Intervalo de aperto D mín.	31,5 mm