

Ficha técnica

Olhal G

Ref.: 5301084



Olhal conforme a norma DIN 65457.

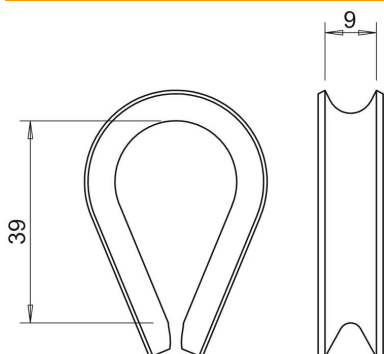


St	Aço
G	eletrozincado

Dados originais

Ref.:	5301084
Tipo	946 8 G
Designação 1	Olhal
Fabricante	OBO
Dimensão	8mm
Material	Aço
Superfície	eletrogalvanizado
Norma de superfície	EN ISO 19598 / EN ISO 4042
Menor unidade de venda	10
Unidade de quantidade	Unidade
Peso	1,88 kg
Unidade de peso	kg/100 un.

Dimensões



Medida A	39 mm
Medida B	9 mm

Dados técnicos

Tipo de acessório para corda guia	Olhal
para diâmetro de cabo mín.	8 mm