

# Ficha técnica

## Olhal G

Ref.: 5301068



Olhal conforme a norma DIN 65457.



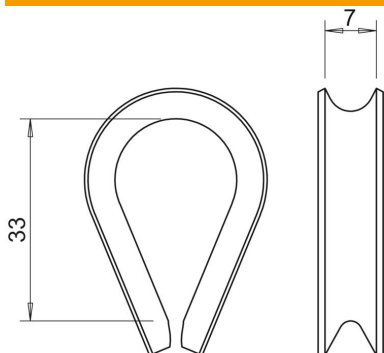
**St** Aço

**G** eletrogalvanizado

### Dados originais

Ref.:	5301068
Tipo	946 6 G
Designação 1	Olhal
Fabricante	OBO
Dimensão	6mm
Material	Aço
Superfície	eletrogalvanizado
Norma de superfície	EN ISO 19598 / EN ISO 4042
Menor unidade de venda	25
Unidade de quantidade	Unidade
Peso	0,84 kg
Unidade de peso	kg/100 un.

### Dimensões



Medida A	33 mm
Medida B	7 mm

### Dados técnicos

Tipo de acessório para corda guia para diâmetro de cabo mín.	Olhal 6 mm
--	---------------