

Ficha técnica

Olhal G

Ref.: 5301009



Olhal conforme a norma DIN 65457.

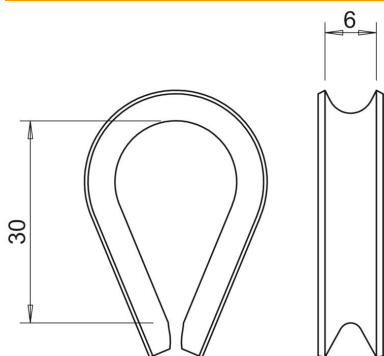


St	Aço
G	eletrozincado

Dados originais

Ref.:	5301009
Tipo	946 5 G
Designação 1	Olhal
Fabricante	OBO
Dimensão	5mm
Material	Aço
Superfície	eletrogalvanizado
Norma de superfície	EN ISO 19598 / EN ISO 4042
Menor unidade de venda	25
Unidade de quantidade	Unidade
Peso	0,66 kg
Unidade de peso	kg/100 un.

Dimensões



Medida A	30 mm
Medida B	6 mm

Dados técnicos

Tipo de acessório para corda guia para diâmetro de cabo mín.	Olhal 5 mm
--	---------------