

# Ficha técnica

## Olhal G

Ref.: 5301033



Olhal conforme a norma DIN 65457.



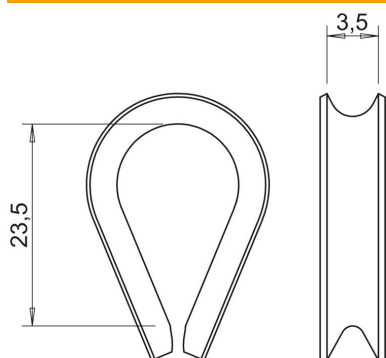
**St** Aço

**G** eletrozincado

### Dados originais

|                        |                            |
|------------------------|----------------------------|
| Ref.:                  | 5301033                    |
| Tipo                   | 946 3 G                    |
| Designação 1           | Olhal                      |
| Fabricante             | OBO                        |
| Dimensão               | 3mm                        |
| Material               | Aço                        |
| Superfície             | eletrogalvanizado          |
| Norma de superfície    | EN ISO 19598 / EN ISO 4042 |
| Menor unidade de venda | 25                         |
| Unidade de quantidade  | Unidade                    |
| Peso                   | 0,21 kg                    |
| Unidade de peso        | kg/100 un.                 |

### Dimensões



|          |         |
|----------|---------|
| Medida A | 23,5 mm |
| Medida B | 3,5 mm  |

### Dados técnicos

|                                   |       |
|-----------------------------------|-------|
| Tipo de acessório para corda guia | Olhal |
| para diâmetro de cabo mín.        | 3 mm  |