

# Ficha técnica

## Olhal FT

Ref.: 5301106



Olhal conforme a norma DIN 65457.



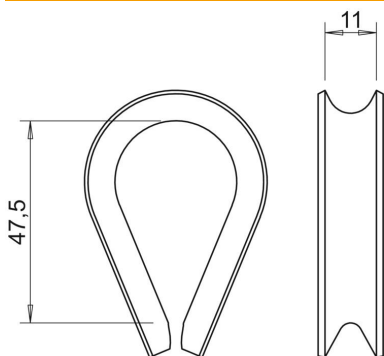
**St** Aço

**FT** galvanizado por imersão a quente após maquinação

### Dados originais

Ref.:	5301106
Tipo	946 10 FT
Designação 1	Olhal
Fabricante	OBO
Dimensão	10mm
Material	Aço
Superfície	Galvanizado por imersão a quente após maquinação
Norma de superfície	DIN EN ISO 1461
Menor unidade de venda	10
Unidade de quantidade	Unidade
Peso	2,9 kg
Unidade de peso	kg/100 un.

### Dimensões



Medida A	47,5 mm
Medida B	11 mm

### Dados técnicos

Tipo de acessório para corda guia para diâmetro de cabo mín.	Olhal 10 mm
--	----------------