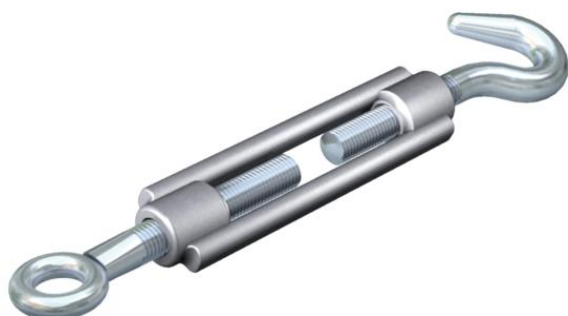


Ficha técnica

Tensor G

Ref.: 5300037



Com gancho e olhal, conforme a DIN 1480.

CE

St Aço

G eletrozincado

Dados originais

Ref.:	5300037
Tipo	945 M6 G
Designação 1	Esticador
Fabricante	OBO
Dimensão	M6
Material	Aço
Superfície	eletrogalvanizado
Norma de superfície	EN ISO 19598 / EN ISO 4042
Menor unidade de venda	5
Unidade de quantidade	Unidade
Peso	8,642 kg
Unidade de peso	kg/100 un.

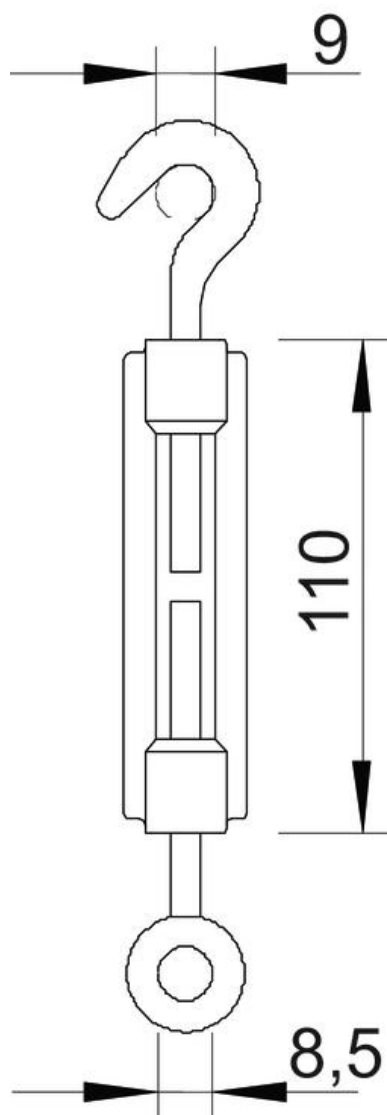
Ficha técnica

Tensor G

Ref.: 530037



Dimensões



Medida A	9 mm
Medida B	8,5 mm
Medida C	110 mm

Dados técnicos

Carga de rutura	2 kN
Rosca	M6
Comprimento da porca de aperto C	110 mm
Amplitude de aperto	80 mm