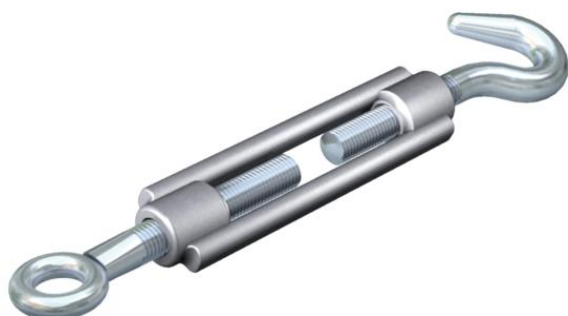


Ficha técnica

Tensor G

Ref.: 5300088



Com gancho e olhal, conforme a DIN 1480.

CE

St Aço

G eletrozincado

Dados originais

Ref.:	5300088
Tipo	945 M16 G
Designação 1	Esticador
Fabricante	OBO
Dimensão	M16
Material	Aço
Superfície	eletrogalvanizado
Norma de superfície	EN ISO 19598 / EN ISO 4042
Menor unidade de venda	5
Unidade de quantidade	Unidade
Peso	84 kg
Unidade de peso	kg/100 un.

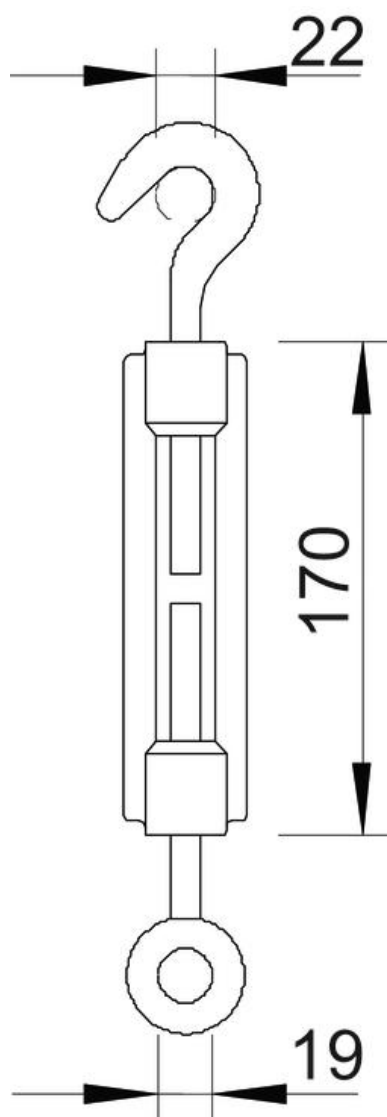
Ficha técnica

Tensor G

Ref.: 530088



Dimensões



Medida A	22 mm
Medida B	19 mm
Medida C	170 mm

Dados técnicos

Carga de rutura	8,5 kN
Rosca	M16
Comprimento da porca de aperto C	170 mm
Amplitude de aperto	110 mm