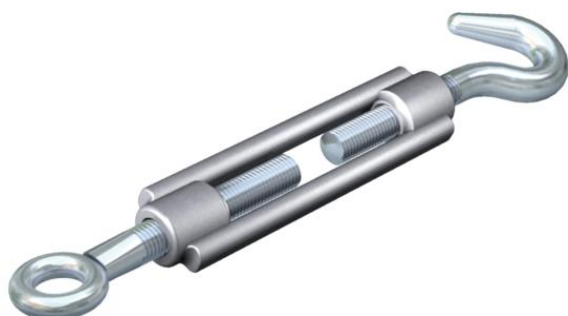


Ficha técnica

Tensor G

Ref.: 5300061



Com gancho e olhal, conforme a DIN 1480.

CE

St	Aço
G	eletrozincado

Dados originais

Ref.:	5300061
Tipo	945 M12 G
Designação 1	Esticador
Fabricante	OBO
Dimensão	M12
Material	Aço
Superfície	eletrogalvanizado
Norma de superfície	EN ISO 19598 / EN ISO 4042
Menor unidade de venda	5
Unidade de quantidade	Unidade
Peso	53 kg
Unidade de peso	kg/100 un.

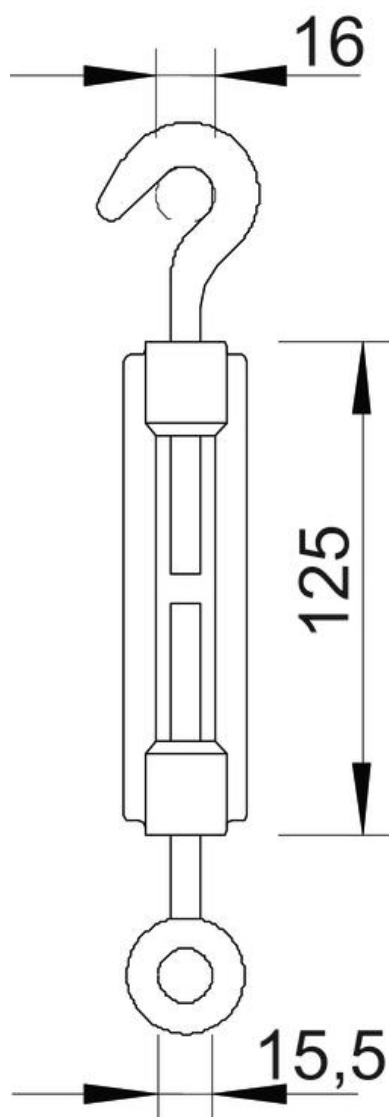
Ficha técnica

Tensor G

Ref.: 530061



Dimensões



Medida A	16 mm
Medida B	15,5 mm
Medida C	125 mm

Dados técnicos

Carga de rutura	7 kN
Rosca	M12
Comprimento da porca de aperto C	125 mm
Amplitude de aperto	85 mm