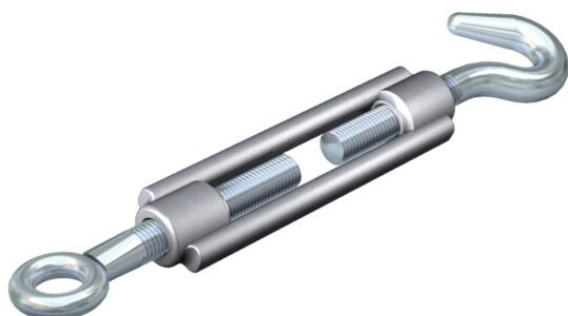


# Ficha técnica

## Tensor G

Ref.: 5300053



Com gancho e olhal, conforme a DIN 1480.

CE

St Aço

G eletrozincado

### Dados originais

Ref.:	5300053
Tipo	945 M10 G
Designação 1	Esticador
Fabricante	OBO
Dimensão	M10
Material	Aço
Superfície	eletrogalvanizado
Norma de superfície	EN ISO 19598 / EN ISO 4042
Menor unidade de venda	5
Unidade de quantidade	Unidade
Peso	33,65 kg
Unidade de peso	kg/100 un.

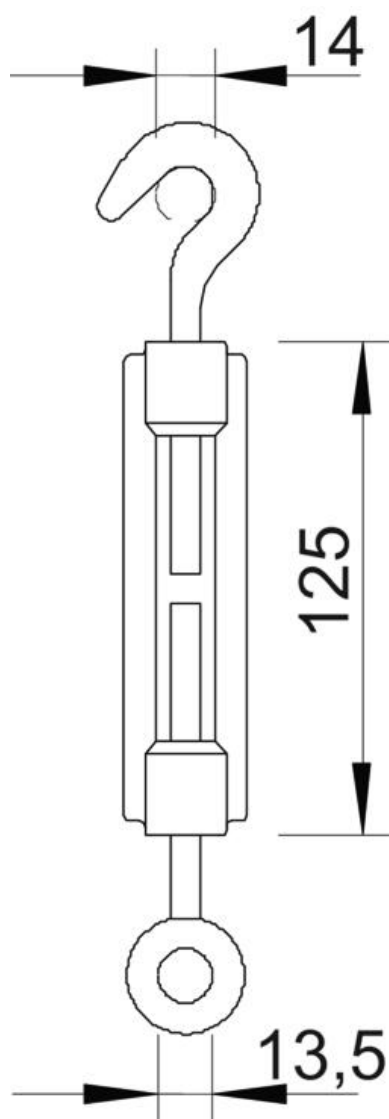
# Ficha técnica

## Tensor G

Ref.: 530053



### Dimensões



Medida A	14 mm
Medida B	13,5 mm
Medida C	125 mm

### Dados técnicos

Carga de rutura	5 kN
Rosca	M10
Comprimento da porca de aperto C	125 mm
Amplitude de aperto	80 mm