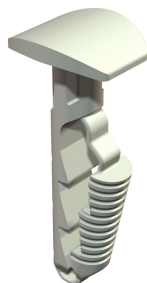


# Ficha técnica

## Bucha rápida com cabeça tipo cogumelo

Ref.: 2351412



A bucha com batente permite a montagem simples por ex. de placas de identificação ou pequenas calhas WDK.

Adequado para betão, alvenaria em rocha calcária ou tijolo. É possível uma utilização em alvenaria em betão celular, mas é necessário prever uma redução da capacidade de carga.



PA Poliamida

### Dados originais

Ref.:	2351412
Tipo	910 STP 6x30
Designação 1	Bucha rápida
Designação 2	com cabeça tipo cogumelo
Fabricante	OBO
Dimensão	6x30mm
Cor	branco; RAL 9002
Material	Poliamida
Menor unidade de venda	100
Unidade de quantidade	Unidade
Peso	0,101 kg
Unidade de peso	kg/100 un.

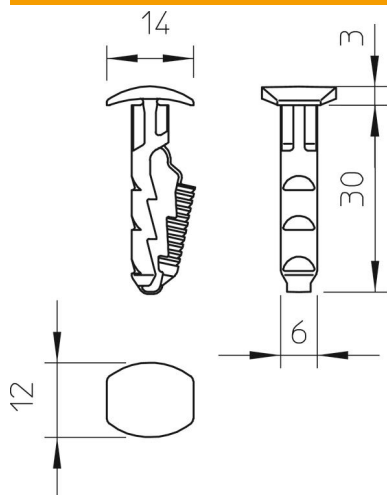
# Ficha técnica

## Bucha rápida com cabeça tipo cogumelo

Ref.:: 2351412



### Dimensões



Comprimento 30 mm

### Dados técnicos

Versão	Abraçadeiras com bucha
Profundidade do furo	35 mm
Diâmetro de perfuração mín.	6 mm
Carga de ruptura em betão B25	250 N
Adequado para fixação com abraçadeira de fivela	não
Adequado para betão celular	sim
Adequado para parafuso sextavado para madeira	não
Livre de halogéneos	sim
Com margem	sim
Com parafusos	não