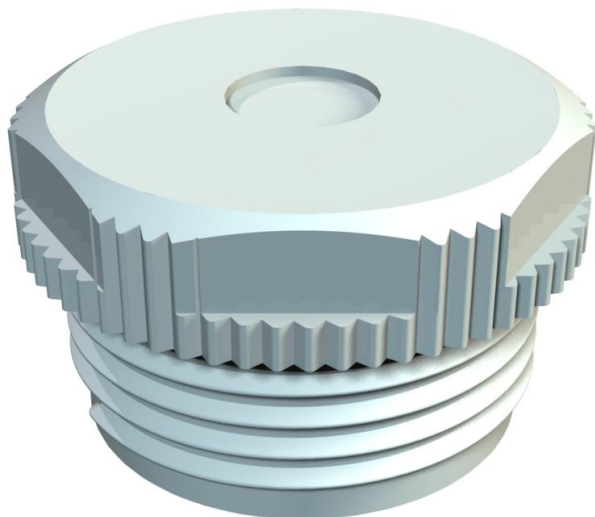


# Ficha técnica

## Saída de cabos, rosca PG, com membrana perfurável



Ref.: 2032538



A abertura D é uma membrana perfurável que se encontra fechada.

Vedação para aparafusamento em rosca PG conforme a DIN 40430.

Com cone auto selante na ponta roscada, pelo que não é necessário um anel de vedação para rosas.

Grau de proteção alcançável com uma montagem correta: IP54.  
A abertura D é uma membrana perfurável que se encontra fechada.



**PE** Polietileno

### Dados originais

Ref.:	2032538
Tipo	90 PG13.5 DSMB
Designação 1	Saída de cabos
Designação 2	com membrana fechada
Fabricante	OBO
Dimensão	PG13,5
Cor	cinzento claro; RAL 7035
Material	Polietileno
Menor unidade de venda	100
Unidade de quantidade	Unidade
Peso	0,216 kg
Unidade de peso	kg/100 un.

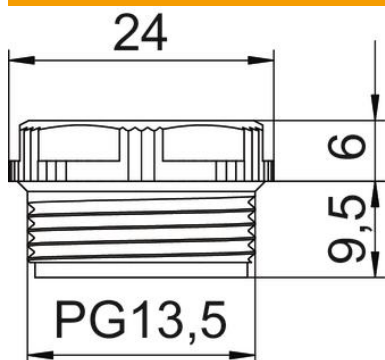
# Ficha técnica

Saída de cabos, rosca PG, com membrana perfurável

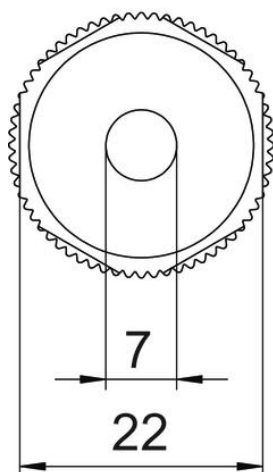


Ref.: 2032538

## Dimensões



Medida D	7 mm
Medida E	24 mm
Medida L1	9,5 mm
Medida L2	6 mm



## Dados técnicos

Comprimento da rosca	9,5 mm
Tamanho	Pg 13,5
Livre de halogéneos	sim
Largura da chave	22
Grau de proteção	IP54