

Ficha técnica

Saída de cabos, rosca métrica, com abertura

Ref.: 2032019



Com abertura.

Vedação para aparafusamento em rosca métrica conforme a IEC 423.

Com cone auto selante na ponta roscada, pelo que não é necessário um anel de vedação para rosas.

Grau de proteção alcançável com uma montagem correta: IP54.
Com entrada de cabo aberta.



PE Polietileno

Dados originais

Ref.:	2032019
Tipo	90 M25 OF
Designação 1	Saída de cabos
Designação 2	versão aberta
Fabricante	OBO
Dimensão	M25
Cor	cinzento claro; RAL 7035
Material	Polietileno
Menor unidade de venda	50
Unidade de quantidade	Unidade
Peso	0,513 kg
Unidade de peso	kg/100 un.

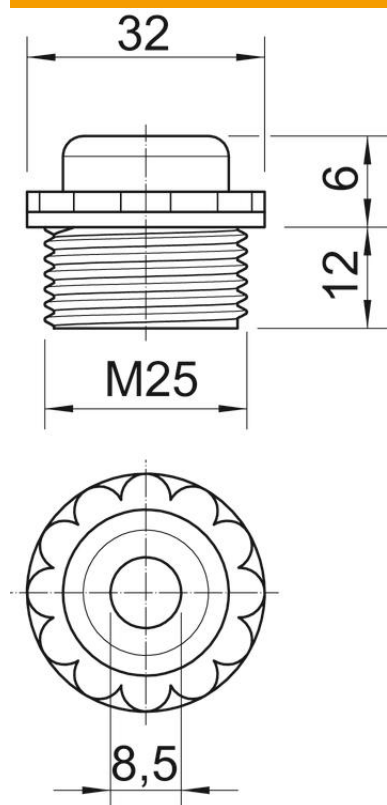
Ficha técnica

Saída de cabos, rosca métrica, com abertura

Ref.: 2032019



Dimensões



Medida D	8,5 mm
Medida E	32 mm
Medida L1	12 mm
Medida L2	6 mm

Dados técnicos

Comprimento da rosca	12 mm
Tamanho	M25
Livre de halogéneos	sim
Largura da chave	30
Grau de proteção	IP54