

Ficha técnica

Saída de cabos, rosca métrica, com membrana perfurável



Ref.: 2032384



A abertura D é uma membrana perfurável que se encontra fechada.

Vedação para aparafusamento em rosca métrica conforme a IEC 423.

Com cone auto selante na ponta roscada, pelo que não é necessário um anel de vedação para rosas.

Grau de proteção alcançável com uma montagem correta: IP54.
A abertura D é uma membrana perfurável que se encontra fechada.



PE Polietileno

Dados originais

| | |
|------------------------|--------------------------|
| Ref.: | 2032384 |
| Tipo | 90 M25 GE |
| Designação 1 | Saída de cabos |
| Designação 2 | versão fechada |
| Fabricante | OBO |
| Dimensão | M25 |
| Cor | cinzento claro; RAL 7035 |
| Material | Polietileno |
| Menor unidade de venda | 50 |
| Unidade de quantidade | Unidade |
| Peso | 0,513 kg |
| Unidade de peso | kg/100 un. |

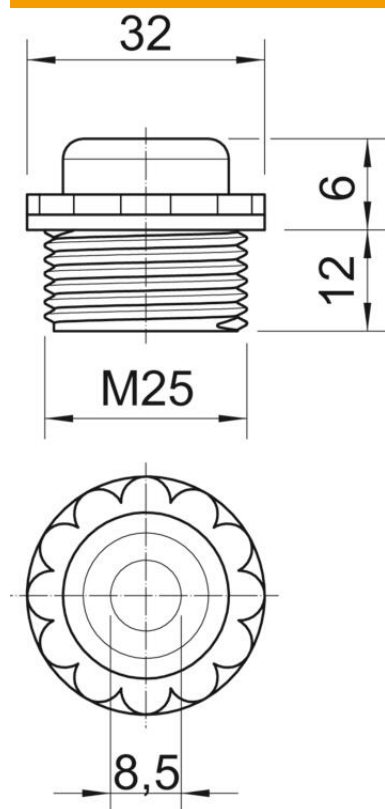
Ficha técnica

Saída de cabos, rosca métrica, com membrana perfurável



Ref.: 2032384

Dimensões



| | |
|-----------|--------|
| Medida D | 8,5 mm |
| Medida E | 32 mm |
| Medida L1 | 12 mm |
| Medida L2 | 6 mm |

Dados técnicos

| | |
|----------------------|-------|
| Comprimento da rosca | 12 mm |
| Tamanho | M25 |
| Livre de halogéneos | sim |
| Largura da chave | 30 |
| Grau de proteção | IP54 |