

Ficha técnica

Saída de cabos, rosca métrica, com abertura

Ref.: 2032015



Com abertura.

Vedação para aparafusamento em rosca métrica conforme a IEC 423.

Com cone auto selante na ponta roscada, pelo que não é necessário um anel de vedação para rosas.

Grau de proteção alcançável com uma montagem correta: IP54.
Com entrada de cabo aberta.



PE Polietileno

Dados originais

| | |
|------------------------|--------------------------|
| Ref.: | 2032015 |
| Tipo | 90 M20 OF |
| Designação 1 | Saída de cabos |
| Designação 2 | versão aberta |
| Fabricante | OBO |
| Dimensão | M20 |
| Cor | cinzento claro; RAL 7035 |
| Material | Polietileno |
| Menor unidade de venda | 100 |
| Unidade de quantidade | Unidade |
| Peso | 0,268 kg |
| Unidade de peso | kg/100 un. |

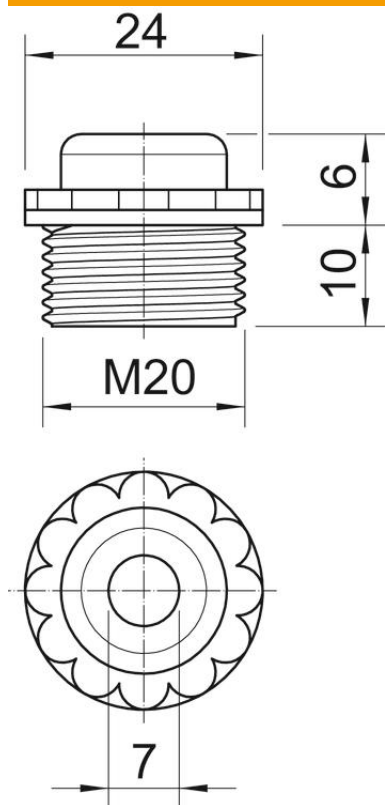
Ficha técnica

Saída de cabos, rosca métrica, com abertura

Ref.: 2032015



Dimensões



| | |
|-----------|-------|
| Medida D | 7 mm |
| Medida E | 24 mm |
| Medida L1 | 10 mm |
| Medida L2 | 6 mm |

Dados técnicos

| | |
|----------------------|-------|
| Comprimento da rosca | 10 mm |
| Tamanho | M20 |
| Livre de halogéneos | sim |
| Largura da chave | 21 |
| Grau de proteção | IP54 |