

# Ficha técnica

## Saída de cabos, rosca métrica, com membrana perfurável

Ref.: 2032380



A abertura D é uma membrana perfurável que se encontra fechada.

Vedação para aparafusamento em rosca métrica conforme a IEC 423.

Com cone auto selante na ponta roscada, pelo que não é necessário um anel de vedação para rosas.

Grau de proteção alcançável com uma montagem correta: IP54.  
A abertura D é uma membrana perfurável que se encontra fechada.



**PE** Polietileno

### Dados originais

Ref.:	2032380
Tipo	90 M16 GE
Designação 1	Saída de cabos
Designação 2	com membrana fechada
Fabricante	OBO
Dimensão	M16
Cor	cinzento claro; RAL 7035
Material	Polietileno
Menor unidade de venda	100
Unidade de quantidade	Unidade
Peso	0,192 kg
Unidade de peso	kg/100 un.

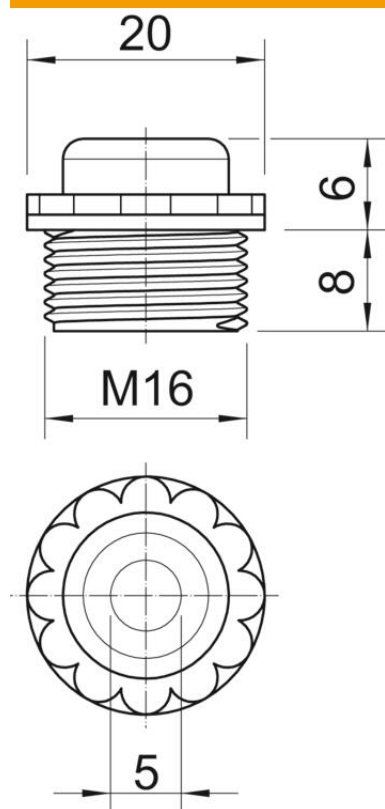
# Ficha técnica

Saída de cabos, rosca métrica, com membrana perfurável



Ref.: 2032380

## Dimensões



Medida D	5 mm
Medida E	20 mm
Medida L1	8 mm
Medida L2	6 mm

## Dados técnicos

Comprimento da rosca	8 mm
Tamanho	M16
Livre de halogéneos	sim
Largura da chave	16
Grau de proteção	IP54