

Ficha técnica

Perno OBO

Ref.: 3105024



Aço temperado, polido sem rosca.



CE

St Aço

Dados originais

| | |
|------------------------|------------|
| Ref.: | 3105024 |
| Tipo | 903 RB 18 |
| Designação 1 | Perno OBO |
| Designação 2 | sem rosca |
| Fabricante | OBO |
| Dimensão | L18mm |
| Material | Aço |
| Menor unidade de venda | 200 |
| Unidade de quantidade | Unidade |
| Peso | 0,348 kg |
| Unidade de peso | kg/100 un. |

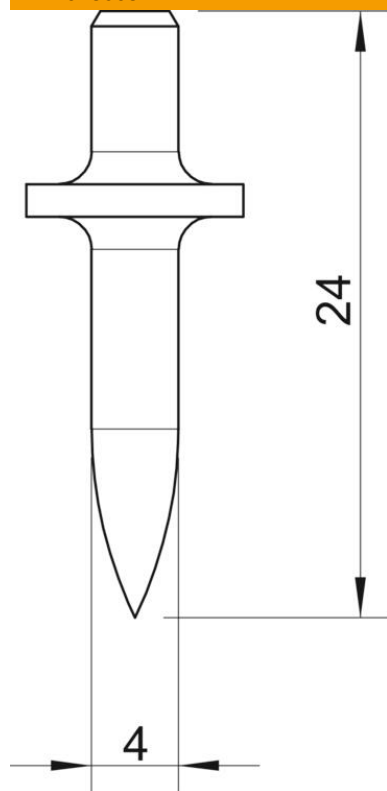
Ficha técnica

Perno OBO

Ref.: 3105024



Dimensões



| | |
|---------------|-------|
| Comprimento | 24 mm |
| Medida d mín. | 4 mm |
| Medida L | 24 mm |

Dados técnicos

| | |
|----------------------|-------|
| Diâmetro de flange | 10 mm |
| Endurecido | sim |
| Comprimento da haste | 18 |