

# Ficha técnica

Perno OBO G

Ref.: 3100251



Aço temperado, galvanizado a zinco  
com rosca M6 x 8 mm.



**St** Aço

**G** eletrozincado

## Dados originais

|                        |                            |
|------------------------|----------------------------|
| Ref.:                  | 3100251                    |
| Tipo                   | 903 25 G                   |
| Designação 1           | Perno OBO                  |
| Designação 2           | com rosca                  |
| Fabricante             | OBO                        |
| Dimensão               | M6, L25mm                  |
| Material               | Aço                        |
| Superfície             | eletrogalvanizado          |
| Norma de superfície    | EN ISO 19598 / EN ISO 4042 |
| Menor unidade de venda | 100                        |
| Unidade de quantidade  | Unidade                    |
| Peso                   | 0,404 kg                   |
| Unidade de peso        | kg/100 un.                 |

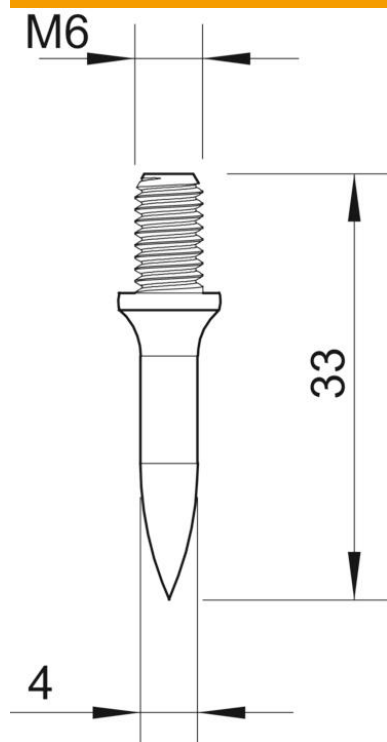
# Ficha técnica

Perno OBO G

Ref.: 3100251



## Dimensões



|               |       |
|---------------|-------|
| Comprimento   | 33 mm |
| Medida d mín. | 4 mm  |
| Medida G      | M6 mm |
| Medida L      | 33 mm |

## Dados técnicos

|                      |         |
|----------------------|---------|
| Endurecido           | sim     |
| Rosca métrica        | 6       |
| Tipo de rosca        | métrico |
| Comprimento da rosca | 8 mm    |
| Comprimento da haste | 25      |
| Resistente           | não     |