

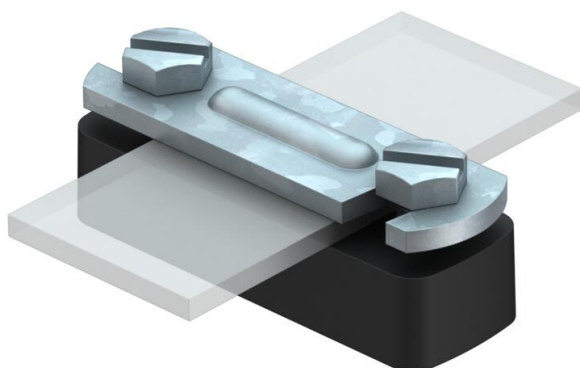
Ficha técnica

Abraçadeira para condutor plano, com base em poliamida

Ref.: 5033039



- ajuste: FL 30
- com furo de fixação 6,2 x 22 mm
- com 2 parafusos cabeça cilíndrica M6 x 16 e tampa em aço galvanizado a quente
- base em poliamida, preto



St Aço

FT Galvanizado por imersão a quente após maquinação

Dados originais

Ref.:	5033039
Tipo	833 35
Designação 1	Abraçadeira metálica
Designação 2	para fita de aço
Fabricante	OBO
Dimensão	35mm
Material	Aço
Superfície	Galvanizado por imersão a quente após maquinação
Norma de superfície	DIN EN ISO 1461
Menor unidade de venda	25
Unidade de quantidade	Unidade
Peso	4,228 kg
Unidade de peso	kg/100 un.

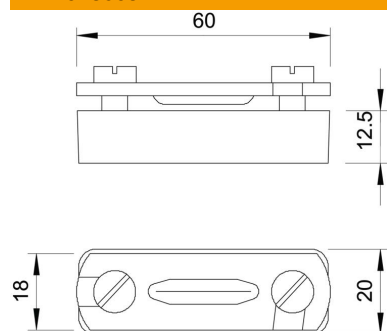
Ficha técnica

Abraçadeira para condutor plano, com base em poliamida

Ref.: 5033039



Dimensões



Medida B	60 mm
----------	-------

Dados técnicos

Ajuste	max. FL30 mm
Placa intermédia	não