

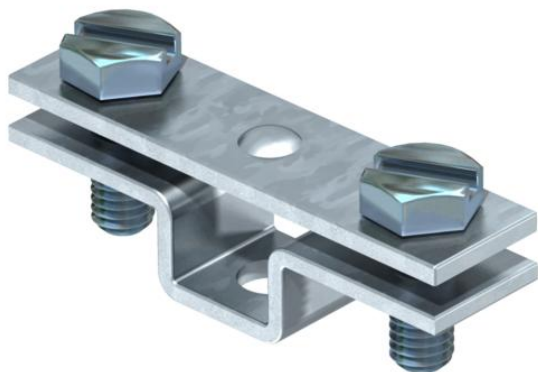
Ficha técnica

Abraçadeira para condutor plano, com furo de fixação Ø 6,5

Ref.: 5032040



- ajuste: FL 30 e FL 40
- com furo de fixação Ø 6,5 e 2 parafusos sextavados M6 x 16 (F)



St	Aço
FT	galvanizado por imersão a quente após maquinação

Dados originais

Ref.:	5032040
Tipo	831 40
Designação 1	Abraçadeira
Designação 2	para fita de aço 40mm
Fabricante	OBO
Dimensão	40mm
Material	Aço
Superfície	Galvanizado por imersão a quente após maquinação
Norma de superfície	DIN EN ISO 1461
Menor unidade de venda	25
Unidade de quantidade	Unidade
Peso	3,894 kg
Unidade de peso	kg/100 un.

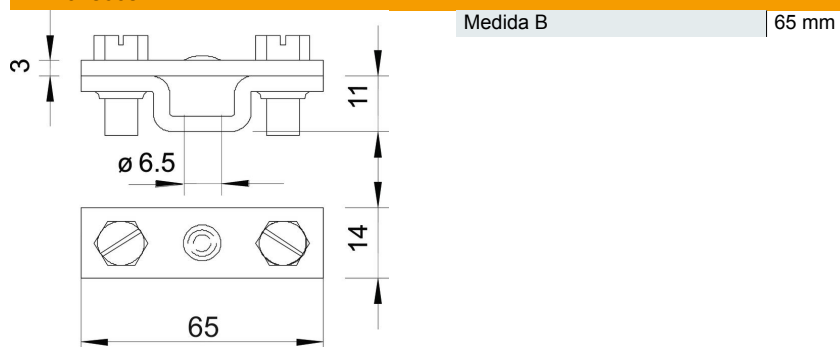
Ficha técnica

Abraçadeira para condutor plano, com furo de fixação Ø 6,5

Ref.: 5032040



Dimensões



Dados técnicos

Dimensões dos condutores	máx. 40 mm plano
--------------------------	------------------