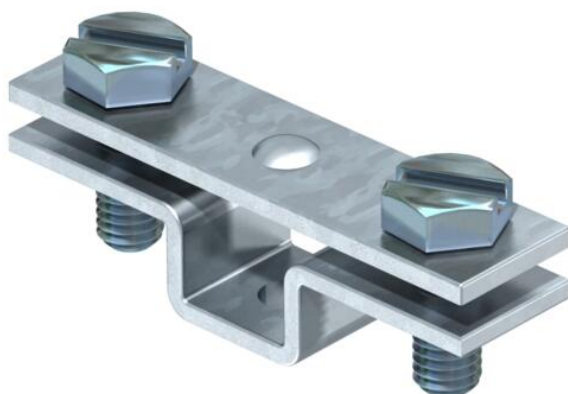


Ficha técnica

Abraçadeira para condutor plano, com rosca de fixação M6

Ref.:: 5032237



- ajuste: FL 30 e FL 40
- com rosca M6 e 2 parafusos sextavados M6 x 16 (F)

St Aço

FT galvanizado por imersão a quente após maquinação

Dados originais

Ref.:	5032237
Tipo	831 30 M6
Designação 1	Abraçadeira metálica
Designação 2	para fita de aço
Fabricante	OBO
Dimensão	30mm
Material	Aço
Superfície	Galvanizado por imersão a quente após maquinação
Norma de superfície	DIN EN ISO 1461
Menor unidade de venda	25
Unidade de quantidade	Unidade
Peso	3,712 kg
Unidade de peso	kg/100 un.

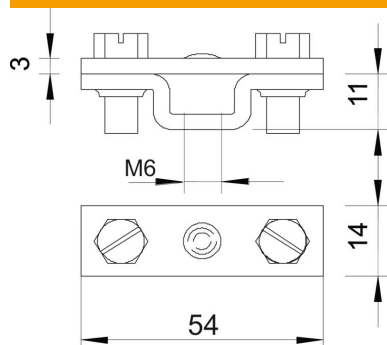
Ficha técnica

Abraçadeira para condutor plano, com rosca de fixação M6

Ref.: 5032237



Dimensões



Medida B	54 mm
----------	-------

Dados técnicos

Ajuste	max. FL30 mm
Placa intermédia	não