

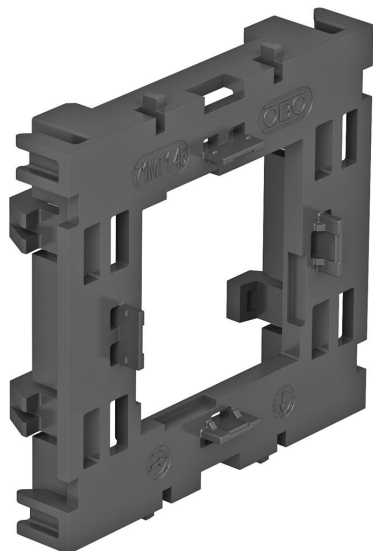
# Ficha técnica

## Suporte de montagem 71MT1, simples, para Modul 45®

Ref.: 6288572



Suporte de montagem com bloqueio frontal para conectores Modul 45 e tomadas de contacto de segurança Modul 45 connect com ligação Wieland.



PA Poliamida

### Dados originais

Ref.:	6288572
Tipo	71MT1 45
Designação 1	Suporte de montagem Modul 45
Designação 2	versão aberta
Fabricante	OBO
Dimensão	15x76x71
Cor	cinzento claro; RAL 7035
Material	Poliamida
Menor unidade de venda	10
Unidade de quantidade	Unidade
Peso	2 kg
Unidade de peso	kg/100 un.

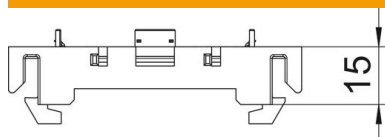
# Ficha técnica

Suporte de montagem 71MT1, simples, para Modul 45®

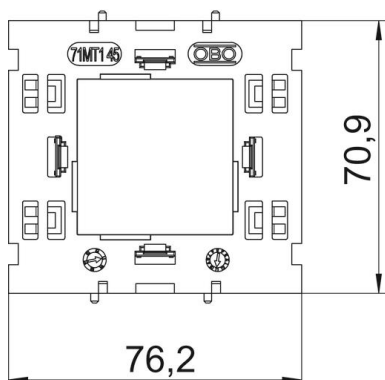
Ref.:: 6288572



## Dimensões



Comprimento	71 mm
Largura	76 mm
Altura	15 mm



## Dados técnicos

Número de unidades	1
Versão	aberto
Pista de fixação	outros
Livre de halogéneos	sim
Com zona de ligação	não
Tipo de montagem da tomada	Frontal
Tipo de montagem Aparelho de instalação	encaixar
Possibilidade de alívio de tensão	não