

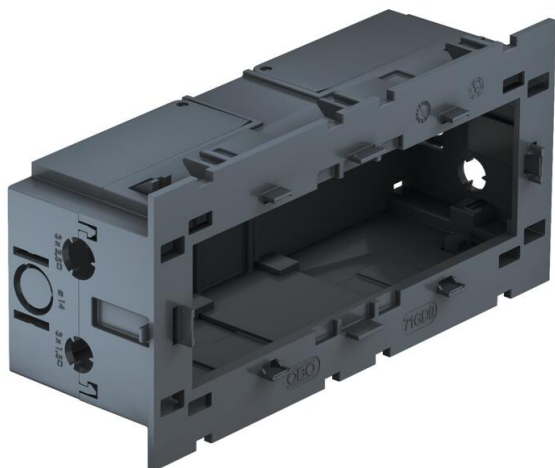
Ficha técnica

Caixa de aparelhagem 71GD9, triplo, para Modul 45®

Ref.:: 6288579



Caixa de aparelhagem tripla de encaixe frontal para sistema Modul 45®, com parte inferior articulada e, se necessário, amovível para a rápida ligação de cabo, com entradas para cabos com diâmetro de até 14 mm.



PA Poliamida

Dados originais

Ref.:	6288579
Tipo	71GD9-2
Designação 1	Caixa de aparelhagem
Designação 2	tripla para Modul 45
Fabricante	OBO
Dimensão	51x76x160
Cor	cinzento; RAL 7011
Material	Poliamida
Menor unidade de venda	1
Unidade de quantidade	Unidade
Peso	11,6 kg
Unidade de peso	kg/100 un.

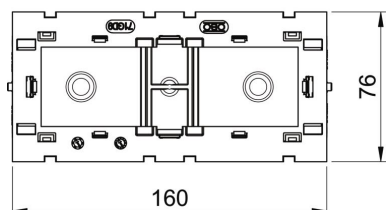
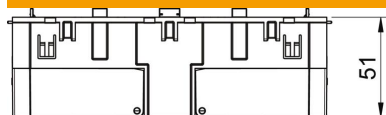
Ficha técnica

Caixa de aparelhagem 71GD9, triplo, para Modul 45®



Ref.:: 6288579

Dimensões



Comprimento	160 mm
Largura	76 mm
Altura	51 mm

Dados técnicos

Número de unidades	3
Versão	fechadas
Pista de fixação	outros
Livre de halogéneos	sim
Com zona de ligação	sim
Tipo de montagem da tomada	Frontal
Tipo de montagem Aparelho de instalação	encaixar
Possibilidade de alívio de tensão	sim