

Ficha técnica

Abraçadeira para condutor plano, com parafuso para madeira

Ref.:: 5030242



- ajuste: FL 30 e FL 40
- com 2 parafusos cabeça cilíndrica M5 x 12 (G) e fixador
- com parafuso para madeira

St	Aço
G	eletrozincado

Dados originais

Ref.:	5030242
Tipo	708 40 HG
Designação 1	Abraçadeira metálica
Designação 2	para fita, com parafuso
Fabricante	OBO
Dimensão	40mm
Material	Aço
Superfície	eletrogalvanizado
Norma de superfície	EN ISO 19598 / EN ISO 4042
Menor unidade de venda	50
Unidade de quantidade	Unidade
Peso	2,827 kg
Unidade de peso	kg/100 un.

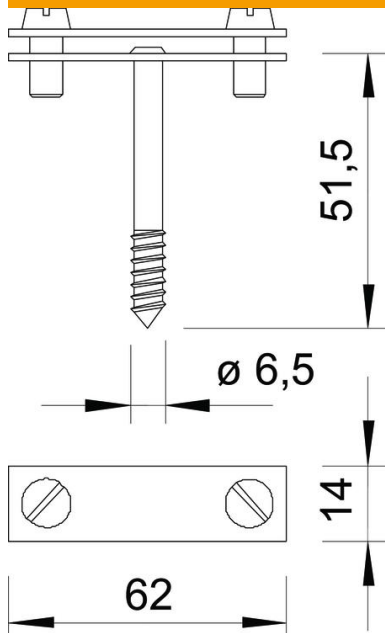
Ficha técnica

Abraçadeira para condutor plano, com parafuso para madeira

Ref.:: 5030242



Dimensões



Medida B	62 mm
----------	-------

Dados técnicos

Ajuste	max. FL40 mm
Placa intermédia	não