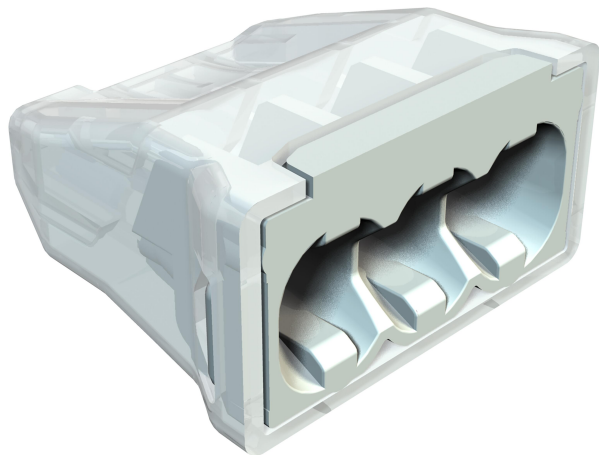


Ficha técnica

Ligador rápido, 3 polos

Ref.: 2054485



Testado em conformidade com a EN 60998
Ligador sem parafusos para a ligação de condutores unifilares.
Secção transversal nominal:
3 x 0,5 mm² - 2,5 mm² condutor unifilar
3 x 1,5 mm² - 2,5 mm² condutor rígido multifilar
Tensão nominal 450 V
Corrente nominal 24 A
Comprimento não isolado: 8-9 mm
Abertura de verificação: multímetro e busca polos (máx. Ø 2 mm)
Temperatura ambiente máx. permitida EN 60998: -5 a +90 °C.



PA Poliamida

Dados originais

Ref.:	2054485
Tipo	61 325 LGR
Designação 1	Ligador rápido
Designação 2	terminal sem parafusos
Fabricante	OBO
Dimensão	3x2,5mm ²
Cor	cinzento claro; RAL 7035
Material	Poliamida
Menor unidade de venda	100
Unidade de quantidade	Unidade
Peso	0,135 kg
Unidade de peso	kg/100 un.

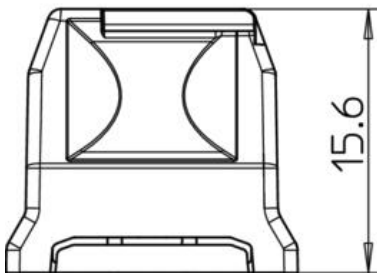
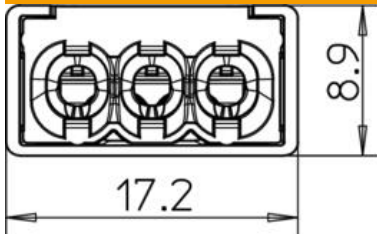
Ficha técnica

Ligador rápido, 3 polos

Ref.: 2054485



Dimensões



Comprimento	17,2 mm
Largura	15,6 mm
Altura	8,9 mm

Dados técnicos

Secção transversão do condutor conectável de um fio máx.	2,5 mm ²
Secção transversão do condutor conectável de um fio mín.	0,5 mm ²
Secção transversão do condutor conectável de vários fios máx.	2,5 mm ²
Secção transversão do condutor conectável de vários fios mín.	1,5 mm ²
Número de pontos de aperto	3
resistência ao fio incandescente	conforme a VDE 0471/DIN 695 Parte 2-1, temperatura de ensaio 850 °C
Apropriada para condutor flexível	não
Apropriada para condutor unifilar	não
Apropriada para condutor multifilar	sim
Com alavancas de acionamento	não
Secção transversal nominal máx.	2,5 mm ²
Secção transversal nominal mín.	0,5 mm ²
Tensões nominais	450 V
Corrente nominal	24 A
Número de polos	3
Secção	3 x 0,5 mm ² - 2,5 mm ² condutor unifilar 3 x 1,5 mm ² - 2,5 mm ² condutor rígido multifilar mm ²
Gama de temperaturas de aplicação máx.	90 °C
Gama de temperaturas de aplicação mín.	-5 °C