

Ficha técnica

Abraçadeira de patilha 605, médias cargas, G

Ref.: 1018086



Abraçadeira com duas patilhas para cabos e tubos

*Tamanhos 7 a 12 não adequados para pistola.



St Aço

G eletrozincado

Dados originais

| | |
|------------------------|----------------------------|
| Ref.: | 1018086 |
| Tipo | 605 8 G |
| Designação 1 | Abraçadeira metálica |
| Designação 2 | duas patilhas |
| Fabricante | OBO |
| Dimensão | 8mm |
| Material | Aço |
| Superfície | eletrogalvanizado |
| Norma de superfície | EN ISO 19598 / EN ISO 4042 |
| Menor unidade de venda | 100 |
| Unidade de quantidade | Unidade |
| Peso | 0,203 kg |
| Unidade de peso | kg/100 un. |

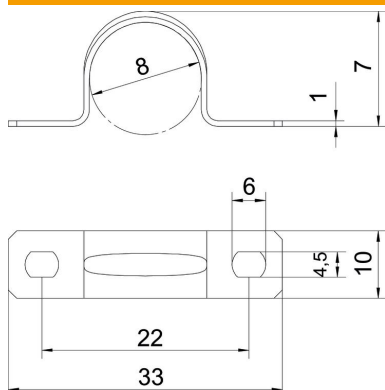
Ficha técnica

Abraçadeira de patilha 605, médias cargas, G

Ref.:: 1018086



Dimensões



| | |
|-------------|--------|
| Comprimento | 33 mm |
| Largura | 10 mm |
| Altura | 7 mm |
| Medida A | 33 mm |
| Medida B | 22 mm |
| Medida b | 10 mm |
| Medida D | 8 mm |
| Medida d | 4,5 mm |
| Medida e | 6 mm |
| Medida H | 7 mm |
| Medida t | 1 mm |

Dados técnicos

| | |
|---|-----------------------|
| Distância à parede | não |
| Número de cabos/tubos | 1 |
| Versão | duas patilhas |
| Tipo de fixação para diâmetro | Orifício roscado 8 |
| Apropriado para área de proteção contra incêndios | não |
| Livre de halogéneos | sim |
| Revestimento plástico | não |
| Dimensão do furo | 4,5 x 6 mm |
| Espessura do material | 1 mm |
| Diâmetro nominal | 8 mm |
| Resistente à radiação UV | sim |