

# Ficha técnica

## Abraçadeira de patilha 605, médias cargas, G

Ref.: 1018361



Abraçadeira com duas patilhas para cabos e tubos

\*Tamanhos 7 a 12 não adequados para pistola.



**St** Aço

**G** eletrozincado

### Dados originais

|                        |                            |
|------------------------|----------------------------|
| Ref.:                  | 1018361                    |
| Tipo                   | 605 37 G                   |
| Designação 1           | Abraçadeira metálica       |
| Designação 2           | duas patilhas              |
| Fabricante             | OBO                        |
| Dimensão               | 37mm                       |
| Material               | Aço                        |
| Superfície             | eletrogalvanizado          |
| Norma de superfície    | EN ISO 19598 / EN ISO 4042 |
| Menor unidade de venda | 100                        |
| Unidade de quantidade  | Unidade                    |
| Peso                   | 2,007 kg                   |
| Unidade de peso        | kg/100 un.                 |

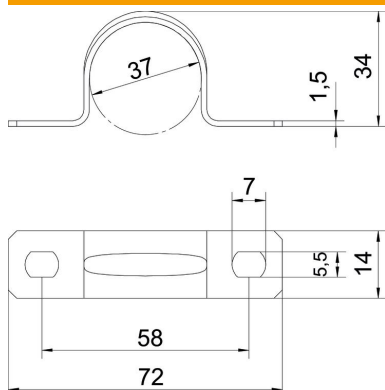
# Ficha técnica

## Abraçadeira de patilha 605, médias cargas, G

Ref.:: 1018361



### Dimensões



|             |        |
|-------------|--------|
| Comprimento | 72 mm  |
| Largura     | 14 mm  |
| Altura      | 34 mm  |
| Medida A    | 72 mm  |
| Medida B    | 58 mm  |
| Medida b    | 14 mm  |
| Medida D    | 37 mm  |
| Medida d    | 5,5 mm |
| Medida e    | 7 mm   |
| Medida H    | 34 mm  |
| Medida t    | 1,5 mm |

### Dados técnicos

|   |                     |
|---|---------------------|
| Distância à parede                                | não                 |
| Número de cabos/tubos                             | 1                   |
| Versão  | duas patilhas       |
| Tipo de fixação para diâmetro                     | Orifício roscado 37 |
| Apropriado para área de proteção contra incêndios | não                 |
| Livre de halogéneos                               | sim                 |
| Revestimento plástico                             | não                 |
| Dimensão do furo                                  | 5,5 x 7 mm          |
| Espessura do material                             | 1,5 mm              |
| Diâmetro nominal                                  | 37 mm               |
| Resistente à radiação UV                          | sim                 |