

Ficha técnica

Abraçadeira de patilha 605, médias cargas, G

Ref.: 1018167



Abraçadeira com duas patilhas para cabos e tubos

*Tamanhos 7 a 12 não adequados para pistola.



St Aço

G eletrozincado

Dados originais

| | |
|------------------------|----------------------------|
| Ref.: | 1018167 |
| Tipo | 605 16 G |
| Designação 1 | Abraçadeira metálica |
| Designação 2 | duas patilhas |
| Fabricante | OBO |
| Dimensão | 16mm |
| Material | Aço |
| Superfície | eletrogalvanizado |
| Norma de superfície | EN ISO 19598 / EN ISO 4042 |
| Menor unidade de venda | 100 |
| Unidade de quantidade | Unidade |
| Peso | 0,585 kg |
| Unidade de peso | kg/100 un. |

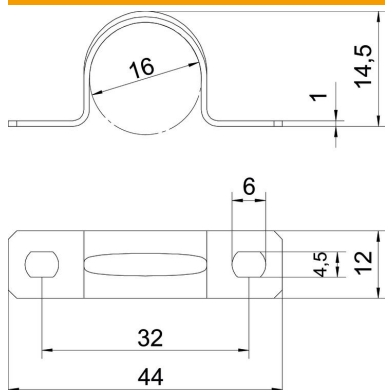
Ficha técnica

Abraçadeira de patilha 605, médias cargas, G



Ref.: 1018167

Dimensões



| | |
|-------------|---------|
| Comprimento | 44 mm |
| Largura | 12 mm |
| Altura | 14,5 mm |
| Medida A | 44 mm |
| Medida B | 32 mm |
| Medida b | 12 mm |
| Medida D | 16 mm |
| Medida d | 4,5 mm |
| Medida e | 6 mm |
| Medida H | 14,5 mm |
| Medida t | 1 mm |

Dados técnicos

| | |
|---|------------------------|
| Distância à parede | não |
| Número de cabos/tubos | 1 |
| Versão | duas patilhas |
| Tipo de fixação para diâmetro | Orifício roscado 16 |
| Apropriado para área de proteção contra incêndios | não |
| Livre de halogéneos | sim |
| Revestimento plástico | não |
| Dimensão do furo | 4,5 x 6 mm |
| Espessura do material | 1 mm |
| Diâmetro nominal | 16 mm |
| Resistente à radiação UV | sim |