

# Ficha técnica

## Abraçadeira de patilha 604, pequenas cargas

Ref.: 1003046



Abraçadeira com uma patilha para cabos e tubos.

\*Tamanhos 3 e 4 não adequados para pistola de pregos

\*Tamanho 3 e 21 não adequados para pistolas de parafusos.



**St** Aço

**G** eletrozincado

### Dados originais

|                        |                            |
|------------------------|----------------------------|
| Ref.:                  | 1003046                    |
| Tipo                   | 604 4 G                    |
| Designação 1           | Abraçadeira metálica       |
| Designação 2           | uma patilha                |
| Fabricante             | OBO                        |
| Dimensão               | 4mm                        |
| Material               | Aço                        |
| Superfície             | eletrogalvanizado          |
| Norma de superfície    | EN ISO 19598 / EN ISO 4042 |
| Menor unidade de venda | 100                        |
| Unidade de quantidade  | Unidade                    |
| Peso                   | 0,067 kg                   |
| Unidade de peso        | kg/100 un.                 |

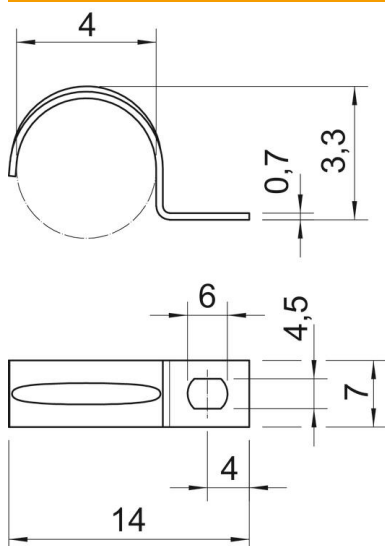
# Ficha técnica

## Abraçadeira de patilha 604, pequenas cargas

Ref.:: 1003046



### Dimensões



|             |        |
|-------------|--------|
| Comprimento | 14 mm  |
| Largura     | 7 mm   |
| Altura      | 3,3 mm |
| Medida A    | 4 mm   |
| Medida b    | 7 mm   |
| Medida D    | 4 mm   |
| Medida d    | 4,5 mm |
| Medida e    | 6 mm   |
| Medida H    | 3,3 mm |
| Medida L    | 14 mm  |
| Medida t    | 0,7 mm |

### Dados técnicos

|   |                  |
|---|------------------|
| Distância à parede                                | não              |
| Número de cabos/tubos                             | 1                |
| Versão  | uma patilha      |
| Tipo de fixação                                   | Orifício roscado |
| para diâmetro                                     | 4                |
| Apropriado para área de proteção contra incêndios | não              |
| Livre de halogéneos                               | sim              |
| Revestimento plástico                             | não              |
| Dimensão do furo                                  | 4,5 x 6 mm       |
| Espessura do material                             | 0,7 mm           |
| Diâmetro nominal                                  | 4 mm             |
| Resistente à radiação UV                          | sim              |