

Ficha técnica

Ligador para estruturas e chapas 10-20 mm

Ref.: 5304407



- Espessura de flange até 12 ou 10-20 mm
- Com parafuso de fixação de contacto 5000, pré-montado
- Com 2 parafusos sextavados M8 x 20, em aço galvanizado a quente
- Corpo do borne de aperto em ferro maleável fundido
- Possibilidade de montagem de cabo de terras na vertical ou transversal à construção
- Corresponde aos requisitos da EN IEC 62305



SG cast steel

FT galvanizado por imersão a quente após maquinação

Dados originais

Ref.:	5304407
Tipo	5004 DIN-FT 12
Designação 1	Ligador
Designação 2	Contacto rápido
Fabricante	OBO
Dimensão	12mm
Material	Aço fundido
Superfície	Galvanizado por imersão a quente após maquinação
Norma de superfície	DIN EN ISO 1461
Menor unidade de venda	10
Unidade de quantidade	Unidade
Peso	18,73 kg
Unidade de peso	kg/100 un.

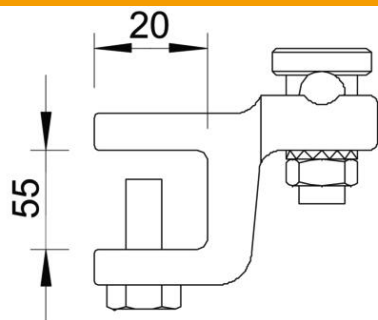
Ficha técnica

Ligador para estruturas e chapas 10-20 mm

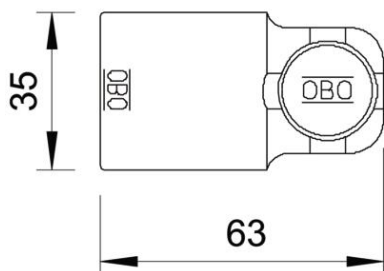
Ref.: 5304407



Dimensões



Medida L	55 mm
Medida T	20 mm



Dados técnicos

Tipo de parafuso de fixação	Parafuso de aperto
Tipo de conector	União
Capacidade de carga da corrente de raio	N/50 kA
Apropriado para conector	Outros
Ajuste	Rd 8-10 mm
Placa intermédia	não
Área de aperto máx.	12 mm