

Ficha técnica

Parafuso Sprint, com Torx

Ref.: 3198284



Aço temperado, galvanizado a zinco e revestido a Hostaflon. Cabeça de embeber com T-Bit (seis patilhas internas), os tamanhos Ø 3 mm T10, Ø 3,5 mm T15, Ø 4 e 4,5 mm T20, Ø 5 mm T25.

A utilização dos parafusos Sprint implica períodos de aparafusamento significativamente menores em comparação com parafusos convencionais. Esta vantagem faz-se notar através das pontas da pega na 1.ª rotação, que passa para a rosca de 2 rotações.

Áreas de aplicação: madeira, placas de aperto, placas de gesso e buchas de plástico.



St Aço

G eletrozincado

Dados originais

Ref.:	3198284
Tipo	4759T 5.0x50
Designação 1	Parafuso Sprint
Designação 2	Cabeça embeber, ranhura T-Drive
Fabricante	OBO
Dimensão	5x50mm
Material	Aço
Superfície	eletrogalvanizado
Norma de superfície	EN ISO 19598 / EN ISO 4042
Menor unidade de venda	200
Unidade de quantidade	Unidade
Peso	0,48 kg
Unidade de peso	kg/100 un.

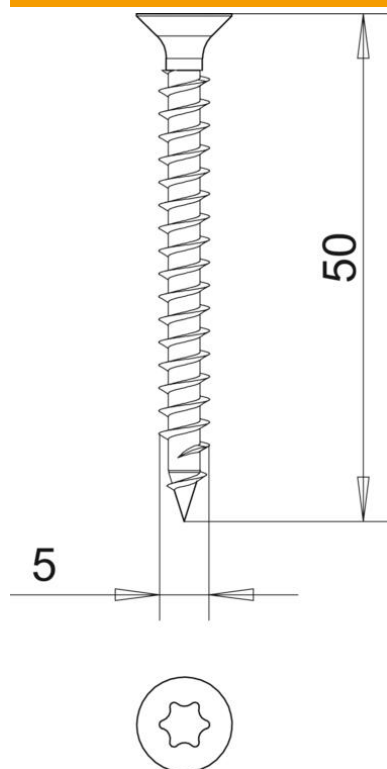
Ficha técnica

Parafuso Sprint, com Torx

Ref.:: 3198284



Dimensões



Comprimento	50 mm
Medida D	5 mm
Medida L	50 mm

Dados técnicos

Endurecido	sim
Diâmetro da cabeça	9,2 mm
Formato da cabeça	Cabeça embutida
Parafusos	Torx