

Ficha técnica

Calha DIN 15 x 5 mm

Ref.: 1115278



Calha DIN 15 x 5 mm conforme a DIN EN 60715 (anteriormente DIN EN 50045).



St Aço

GTP eletrogalvanizado, passivado transparente

Dados originais

Ref.:	1115278
Designação 1	Calha DIN
Designação 2	para fixação de borne de terra
Fabricante	OBO
Dimensão	189x15x7,5
Material	Aço
Superfície	eletrogalvanizado, passivado transparente
Norma de superfície	
Menor unidade de venda	10
Unidade de quantidade	Unidade
Peso	3,27 kg
Unidade de peso	kg/100 un.

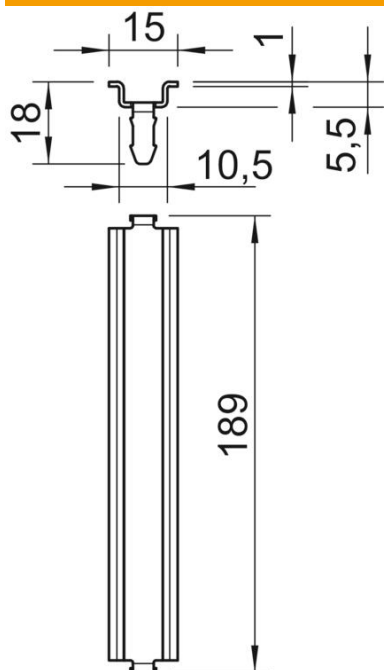
Ficha técnica

Calha DIN 15 x 5 mm

Ref.:: 1115278



Dimensões



Comprimento	189 mm
Largura	15 mm
Altura	5 mm

Dados técnicos

Versão	para T250 longitudinal
Versão das calhas	Calha DIN EN 60715
Forma do orifício (ETIM)	sem
Espessura do material	1 mm