

Ficha técnica

Bucha basculante

Ref.: 3482154



2 anilhas em U e 2 porcas sextavadas, com varão roscado.

CE

St Aço

G eletrozincado

Dados originais

Ref.:	3482154
Tipo	458 M4x100 G
Designação 1	Bucha basculante
Fabricante	OBO
Dimensão	M4x100mm
Material	Aço
Superfície	eletrogalvanizado
Norma de superfície	EN ISO 19598 / EN ISO 4042
Menor unidade de venda	50
Unidade de quantidade	Unidade
Peso	3,31 kg
Unidade de peso	kg/100 un.

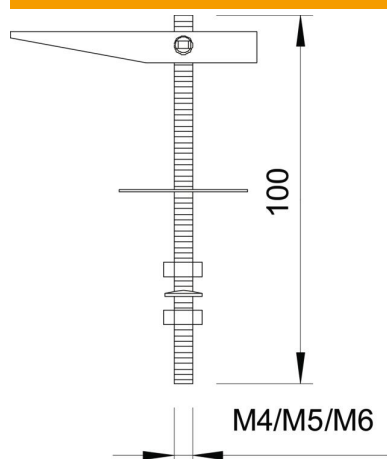
Ficha técnica

Bucha basculante

Ref.: 3482154



Dimensões



Comprimento 100 mm

Dados técnicos

Versão	com eixo roscado
Diâmetro de perfuração mín.	13 mm
Carga de rutura	0,5 kN
Rosca	M4
Tipo de rosca	métrico
Com anilha	sim
Anel de proteção para cerâmica	não