

# Ficha técnica

## Bucha basculante

Ref.: 3482103



2 anilhas em U e 2 porcas sextavadas, com varão roscado.

CE

**St** Aço  
**G** eletrozincado

### Dados originais

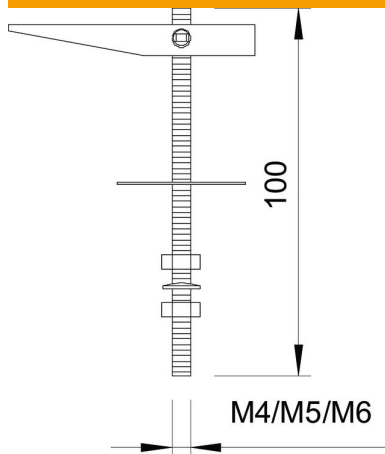
Ref.:	3482103
Tipo	456 M5x100 G
Designação 1	Bucha basculante
Fabricante	OBO
Dimensão	M5x100mm
Material	Aço
Superfície	eletrogalvanizado
Norma de superfície	EN ISO 19598 / EN ISO 4042
Menor unidade de venda	50
Unidade de quantidade	Unidade
Peso	3,81 kg
Unidade de peso	kg/100 un.

# Ficha técnica

## Bucha basculante

Ref.: 3482103

### Dimensões



Comprimento 100 mm

### Dados técnicos

Versão	com eixo roscado
Abertura	13 mm
Diâmetro de perfuração mín.	13 mm
Carga de rutura	0,7 kN
Rosca	M5
Tipo de rosca	métrico
Com anilha	sim
Anel de proteção para cerâmica	não