

Ficha técnica

Bucha basculante

Ref.: 3482073



1 anilha em U e 1 porca sextavada, com camarão.

Atenção: aplicar 5 unidades para suspensões de iluminação.

CE

St Aço

G eletrozincado

Dados originais

Ref.:	3482073
Tipo	455 M5x100 G
Designação 1	Bucha basculante
Designação 2	com camarão
Fabricante	OBO
Dimensão	M5x100mm
Material	Aço
Superfície	eletrogalvanizado
Norma de superfície	EN ISO 19598 / EN ISO 4042
Menor unidade de venda	50
Unidade de quantidade	Unidade
Peso	4,25 kg
Unidade de peso	kg/100 un.

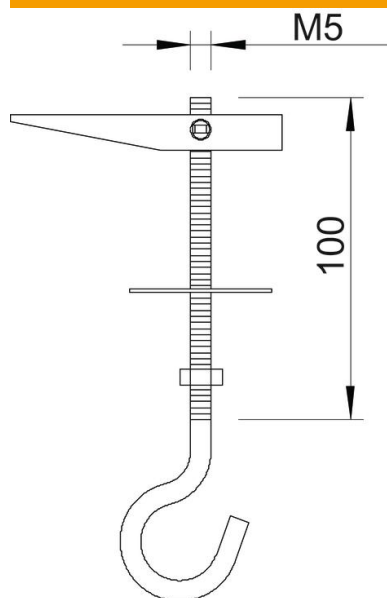
Ficha técnica

Bucha basculante

Ref.: 3482073



Dimensões



Comprimento	100 mm
Medida L	100 mm

Dados técnicos

Versão	com camarão
Abertura	13 mm
Diâmetro de perfuração mín.	13 mm
Carga de rutura	0,4 kN
Rosca	M5
Tipo de rosca	métrico
Diâmetro do gancho	16 mm
Com anilha	sim
Anel de proteção para cerâmica	não