

Ficha técnica

Bucha com batente

Ref.: 3481611



Com varão roscado, anilha em U e porca sextavada; parafuso em latão.

CE

St Aço

G eletrozincado

Dados originais

Ref.:	3481611
Tipo	450 M4x95 G
Designação 1	Bucha para teto falso
Fabricante	OBO
Dimensão	M4x95mm
Material	Aço
Superfície	eletrogalvanizado
Norma de superfície	EN ISO 19598 / EN ISO 4042
Menor unidade de venda	50
Unidade de quantidade	Unidade
Peso	1,75 kg
Unidade de peso	kg/100 un.

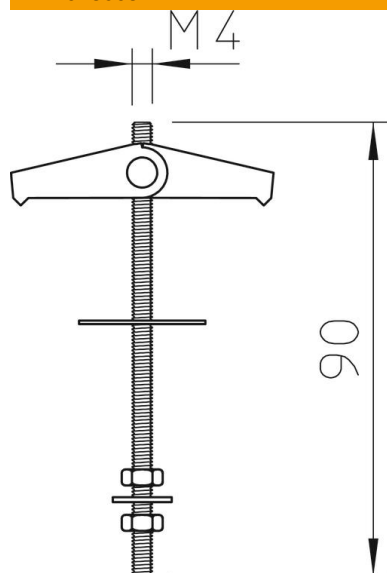
Ficha técnica

Bucha com batente

Ref.:: 3481611



Dimensões



Comprimento | 90 mm

Dados técnicos

Versão	com eixo roscado
Abertura	14 mm
Diâmetro de perfuração mín.	14 mm
Carga de rutura	0,2 kN
Rosca	M4
Tipo de rosca	métrico
Profundidade mínima do teto falso	35 mm
Com anilha	sim
Anel de proteção para cerâmica	não