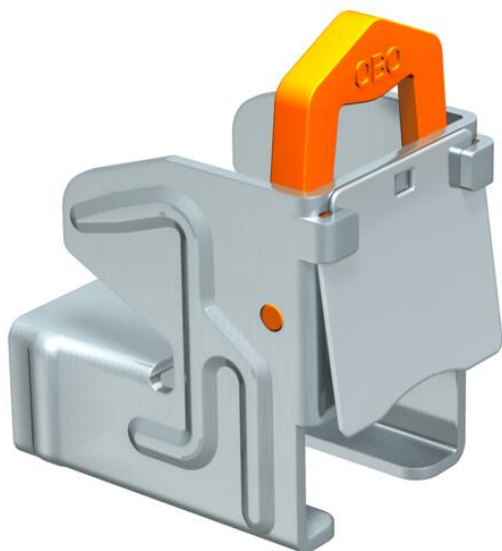


# Ficha técnica

## Garra para perfil CM3518

Ref.: 1408046



Clip de suspensão sem superfície rosca e com revestimento anticorrosivo, com mola de bloqueio e adequado para perfis do tipo CML3518 e CMS3518. Para a fixação rápida a perfis de aço na montagem de caminho de cabos, abraçadeiras BBS, suspensões para luminárias ou outros. Um sistema completo é composto por 2 clips de suspensão e uma peça de perfil C de qualquer comprimento, bem como 2 topos de proteção.

CE

St Aço

ZL Lamela de zinco

### Dados originais

Ref.:	1408046
Tipo	328 2
Designação 1	Clip de suspensão
Designação 2	com mola de bloqueio
Fabricante	OBO
Dimensão	10-19mm
Material	Aço
Superfície	Lamela de zinco
Norma de superfície	
Menor unidade de venda	50
Unidade de quantidade	Unidade
Peso	12,5 kg
Unidade de peso	kg/100 un.

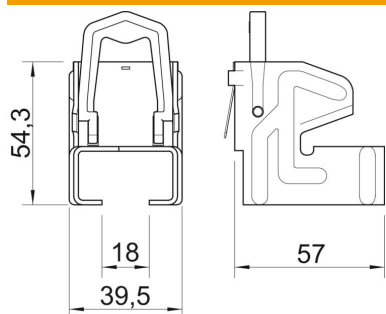
# Ficha técnica

## Garra para perfil CM3518

Ref.: 1408046



### Dimensões



Comprimento	67 mm
Largura	39,5 mm
Altura	54,3 mm
Medida B	39,5 mm
Medida H	54,3 mm
Medida L	67 mm

### Dados técnicos

Tipo de ligação do componente	Outros
Tipo de fixação	apertar
Espessura do flange F máx.	19 mm
Espessura do flange F mín.	10 mm
Dobradiça ajustável	não
Dobradiça	não