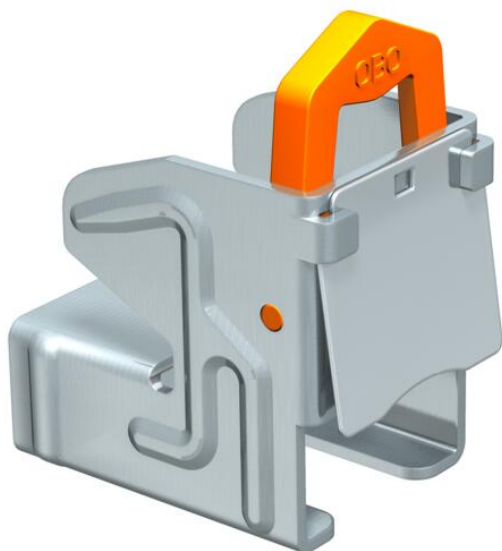


Ficha técnica

Garra para perfil CM3518

Ref.: 1408011



Clip de suspensão sem superfície rosca e com revestimento anticorrosivo, com mola de bloqueio e adequado para perfis do tipo CML3518 e CMS3518. Para a fixação rápida a perfis de aço na montagem de caminho de cabos, abraçadeiras BBS, suspensões para luminárias ou outros. Um sistema completo é composto por 2 clips de suspensão e uma peça de perfil C de qualquer comprimento, bem como 2 topos de proteção.

CE

St Aço

ZL Lamela de zinco

Dados originais

Ref.:	1408011
Tipo	328 1
Designação 1	Clip de suspensão
Designação 2	com mola de bloqueio
Fabricante	OBO
Dimensão	5-11mm
Material	Aço
Superfície	Lamela de zinco
Norma de superfície	
Menor unidade de venda	50
Unidade de quantidade	Unidade
Peso	10,8 kg
Unidade de peso	kg/100 un.

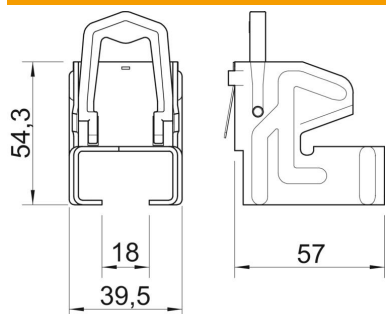
Ficha técnica

Garra para perfil CM3518

Ref.: 1408011



Dimensões



Comprimento	57 mm
Largura	39,5 mm
Altura	54,3 mm
Medida B	39,5 mm
Medida H	54,3 mm
Medida L	57 mm

Dados técnicos

Tipo de ligação do componente	Outros
Tipo de fixação	apertar
Espessura do flange F máx.	11 mm
Espessura do flange F mín.	5 mm
Dobradiça ajustável	não
Dobradiça	não