

# Ficha técnica

## União Quick-Pipe, cinzento claro

Ref.: 2154087



União reta para tubos de instalação elétrica em plástico para a criação de ligações longitudinais. Adequada para tubo Quick-Pipe ou tubos corrugados. Fecho e abertura sem ferramentas. Aplicável na amplitude de temperaturas de -25° a +60 °C.



**PP** Polipropileno

### Dados originais

Ref.:	2154087
Tipo	3000 MMS M32 LGR
Designação 1	União Quick-Pipe
Fabricante	OBO
Dimensão	M32
Cor	cinzento claro; RAL 7035
Material	Polipropileno
Menor unidade de venda	10
Unidade de quantidade	Unidade
Peso	1,095 kg
Unidade de peso	kg/100 un.

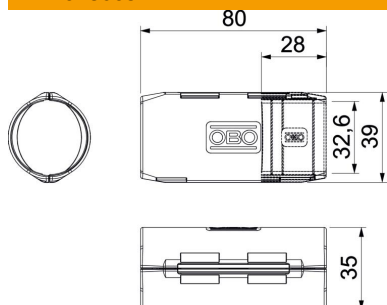
# Ficha técnica

União Quick-Pipe, cinzento claro

Ref.:: 2154087



## Dimensões



Medida B	39 mm
Medida d	32,6 mm
Medida L	80 mm
Medida L1	28 mm

## Dados técnicos

Tamanho	M32
Livre de halogéneos	sim
Superfície polida	não
Gama de temperaturas de aplicação máx.	60 °C
Gama de temperaturas de aplicação mín.	0 °C