

Ficha técnica

Ângulo 90° Quick-Pipe, cinzento claro

Ref.:: 2154054



Peça moldada para tubos de instalação elétrica em plástico para a criação de curvas de 90°. Adequada para tubo Quick-Pipe ou tubos corrugados. Fecho e abertura sem ferramentas. Aplicável na amplitude de temperaturas de - 25° a + 60 °C.



PP Polipropileno

Dados originais

Ref.:	2154054
Tipo	3000 BMS M20 LGR
Designação 1	Ângulo de 90° Quick-Pipe
Fabricante	OBO
Dimensão	M20
Cor	cinzento claro; RAL 7035
Material	Polipropileno
Menor unidade de venda	5
Unidade de quantidade	Unidade
Peso	1,103 kg
Unidade de peso	kg/100 un.

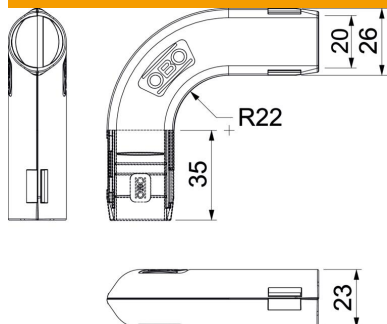
Ficha técnica

Ângulo 90° Quick-Pipe, cinzento claro

Ref.:: 2154054



Dimensões



Medida B	26,3 mm
Medida d	20 mm
Medida L	83,2 mm
Medida L1	35 mm
Medida R	22 mm

Dados técnicos

Versão	Encaixe
Flexível	não
Livre de halogéneos	sim
Com escotilha de inspeção e tampa	não
Com manga	não
Superfície escovada	não
Superfície polida	não
Gama de temperaturas de aplicação máx.	60 °C
Gama de temperaturas de aplicação mín.	0 °C
Ângulo do curva	90 °
Duas peças	sim