

Ficha técnica

Abraçadeira com pé, simples

Ref.:: 2140411



Aparafusável em rosca M6.



PP Polipropileno

Dados originais

Ref.:	2140411
Tipo	2962 42 LGR
Designação 1	Abraçadeira com pé
Fabricante	OBO
Dimensão	40-42mm
Cor	cinzento claro; RAL 7035
Material	Polipropileno
Menor unidade de venda	25
Unidade de quantidade	Unidade
Peso	1,709 kg
Unidade de peso	kg/100 un.

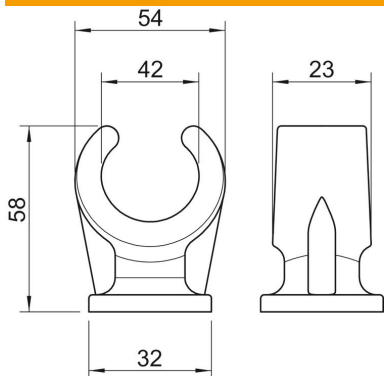
Ficha técnica

Abraçadeira com pé, simples

Ref.: 2140411



Dimensões



Medida A	54 mm
Medida B	23 mm
Medida C	32 mm
Medida H	58 mm

Dados técnicos

Número de cabos/tubos	1
Versão	uma patilha
Tipo de fixação	Ligação roscada
Apropriado para área de proteção contra incêndios	não
Tamanho	40-42
Livre de halogéneos	sim
Revestimento plástico	não
Diâmetro nominal	39 mm
Intervalo de aperto D máx.	42 mm
Intervalo de aperto D mín.	40 mm
Resistente à radiação UV	não